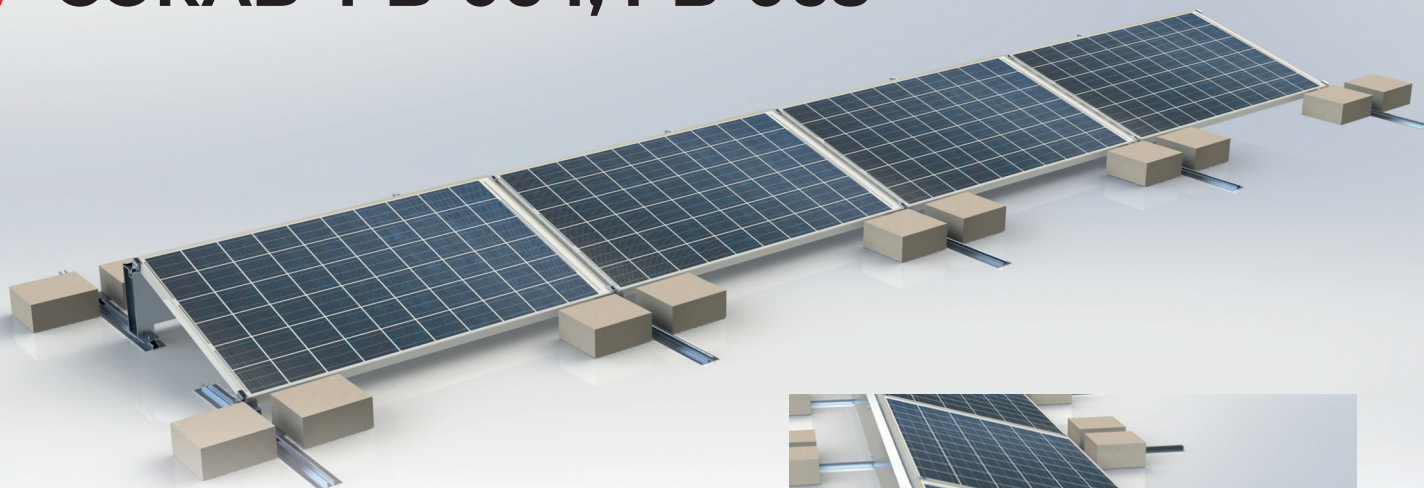


SYSTEM CORAB PB-064, PB-068



Materiał / Material:
aluminium i stal nierdzewna /
aluminum and stainless steel

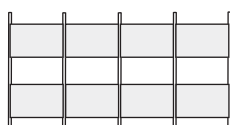
Masa balastowa / Ballast load:
56 kg / 1 moduł / per module

Wiatrownica / Wind shield:
tak / yes

Orientacja modułów / Modules orientation:
południe / south



**Układ modułów poziomy /
Modules layout landscape:**



Kąt / Angle:	Indeks / Index:	Powierzchnia uwzględniając balast dla 8 modułów/ Mounting surface including ballast for 8 modules:	Masa systemu (na 8 modułów) / Weight per 8 modules:
10°	XFS_PB064	31,5 m ²	40 kg
15°	XFS_PB068	32 m ²	42 kg

Opcje / Option:

- czarne klemy / black clamps
- dodatkowa izolacja / thicker protection pad
- akcesoria do wyrównania potencjałów / accessories for potential equalization
- przystosowany do modułów szkło-szkło / adapted for glass-glass modules

CORAB PB-068



INSTRUKCJA MONTAŻU

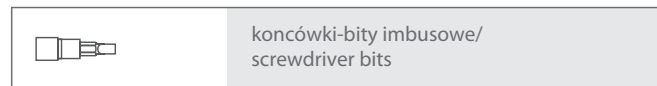
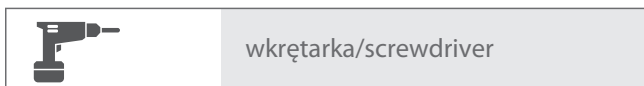
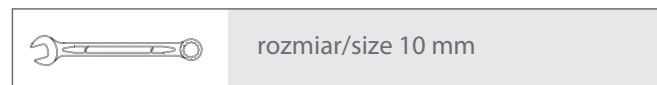
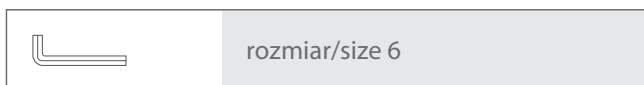
INSTALLATION MANUAL

Dach płaski ($\alpha \leq 5^\circ$),
system balastowy,
moduły poziomo
Dla 8 modułów

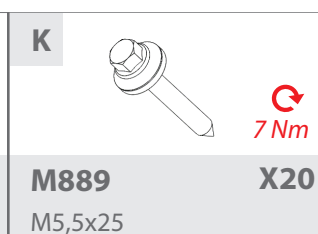
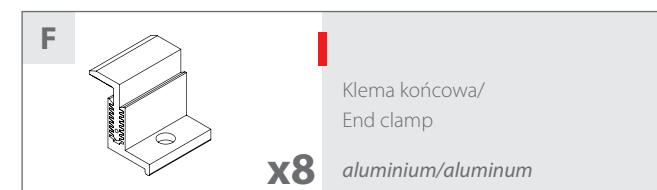
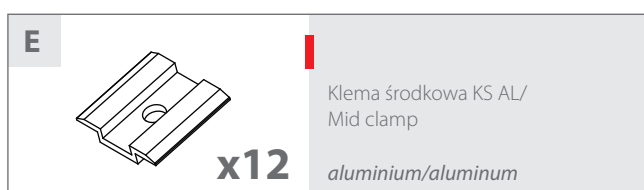
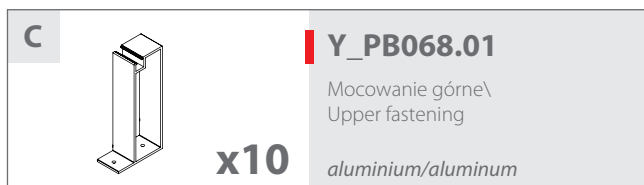
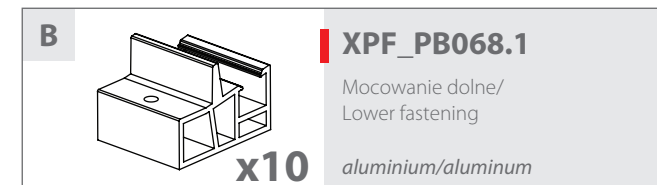
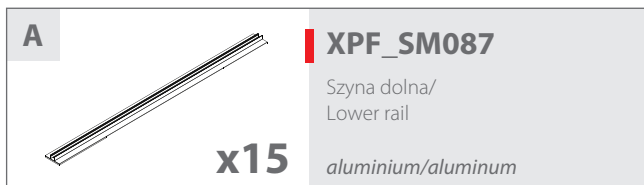
Flat roof ($\alpha \leq 5^\circ$),
ballast system,
landscape modules layout
for 8 modules



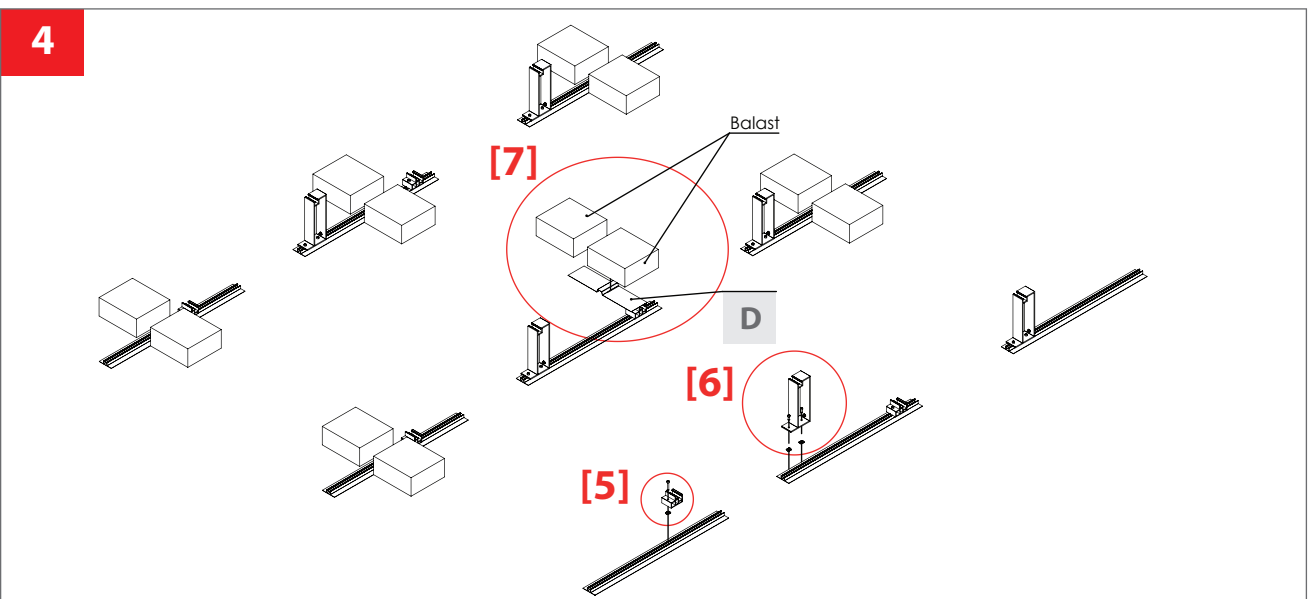
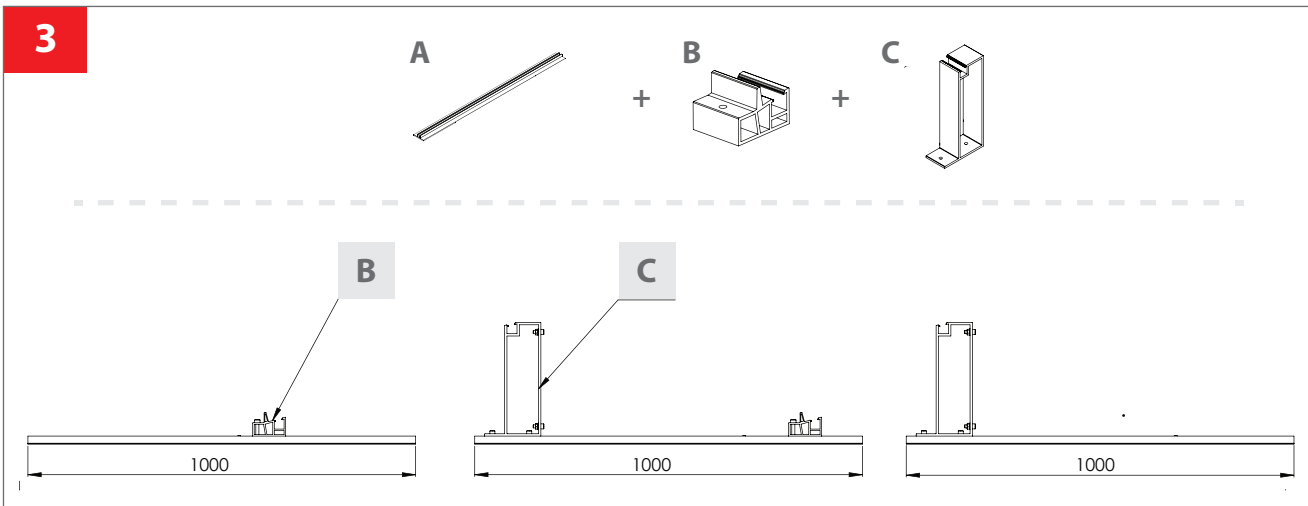
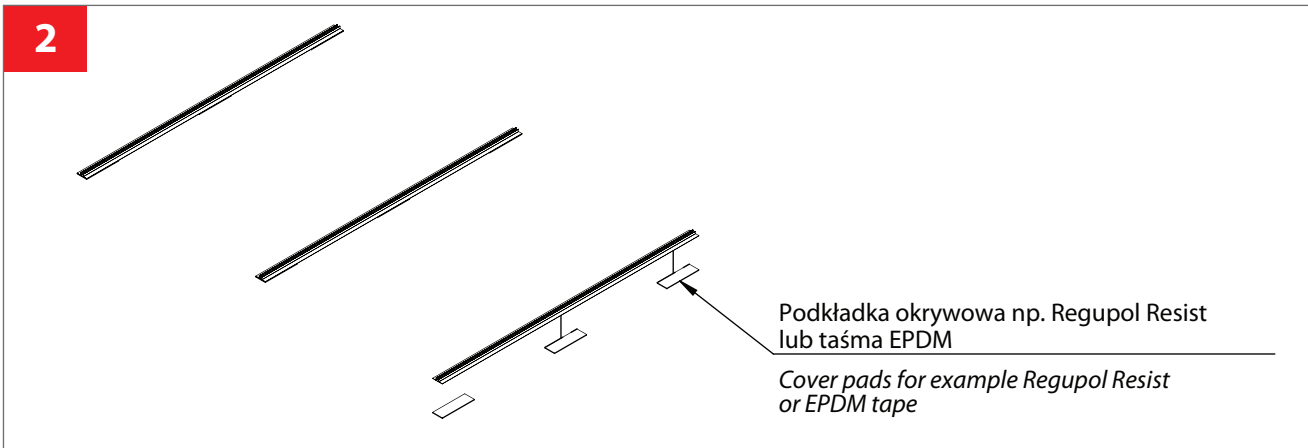
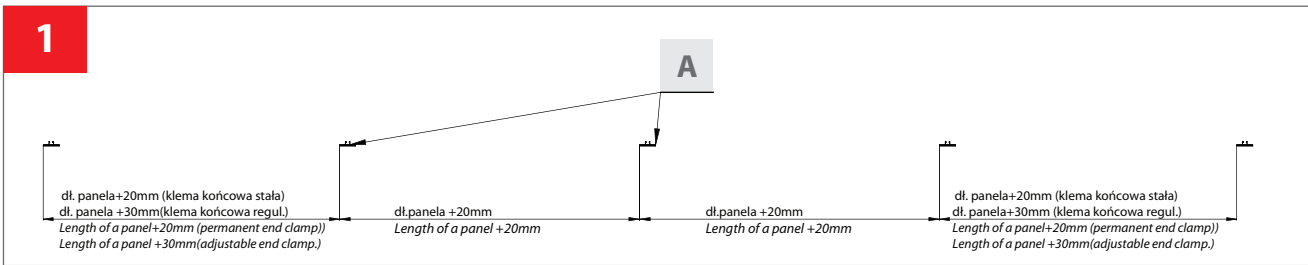
Narzędzia potrzebne do montażu/Tools needed for installation

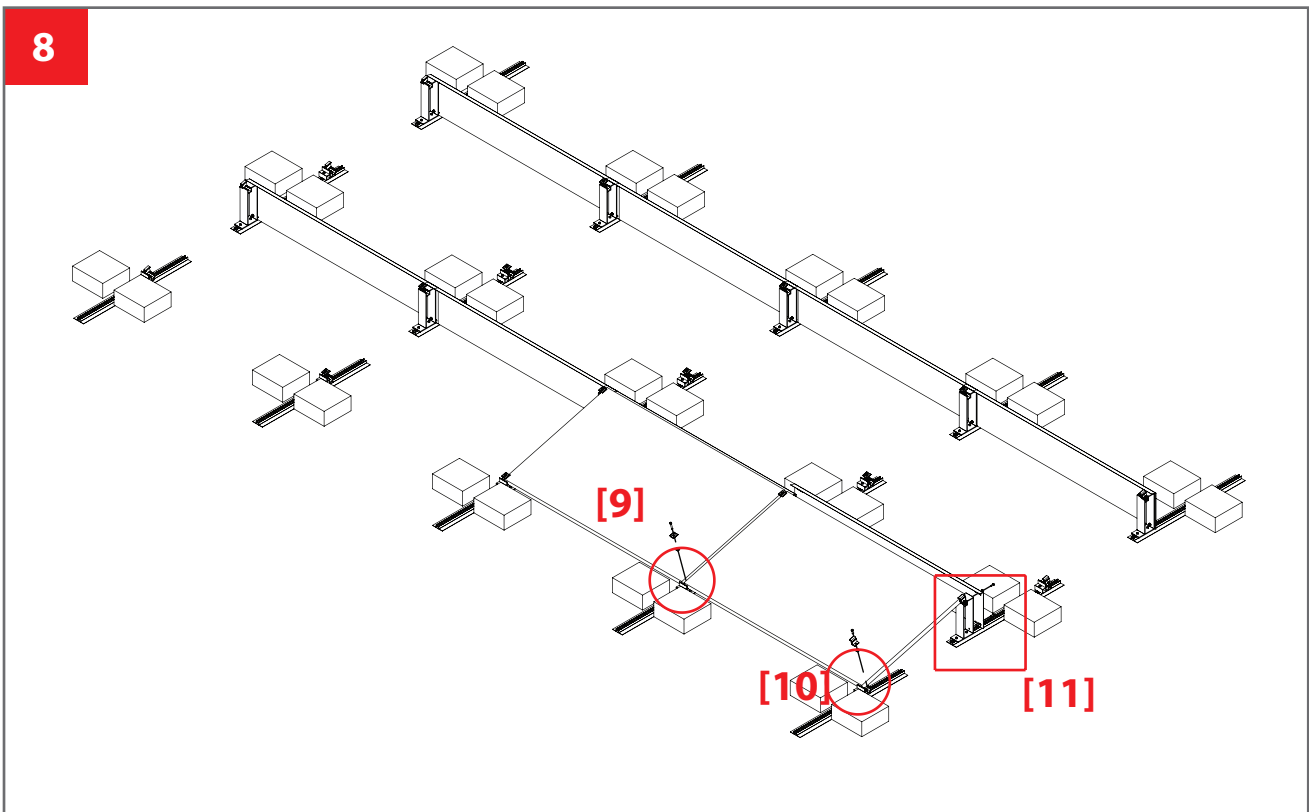
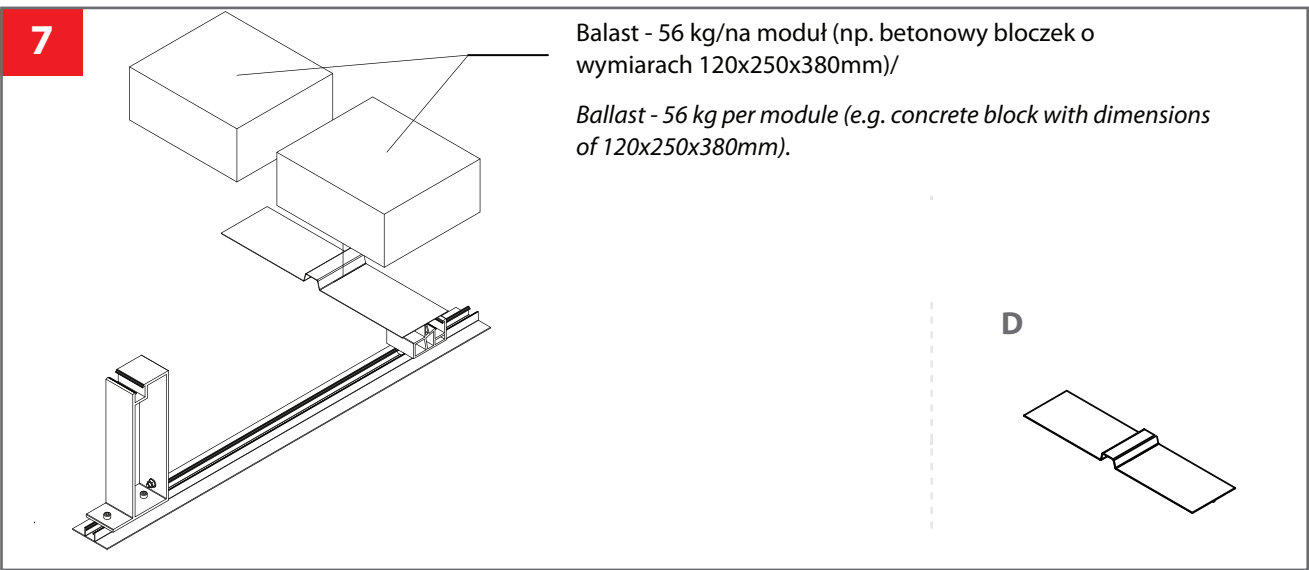
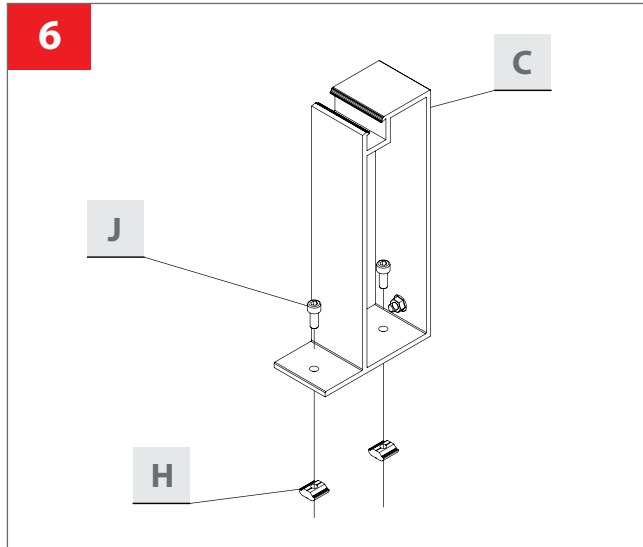
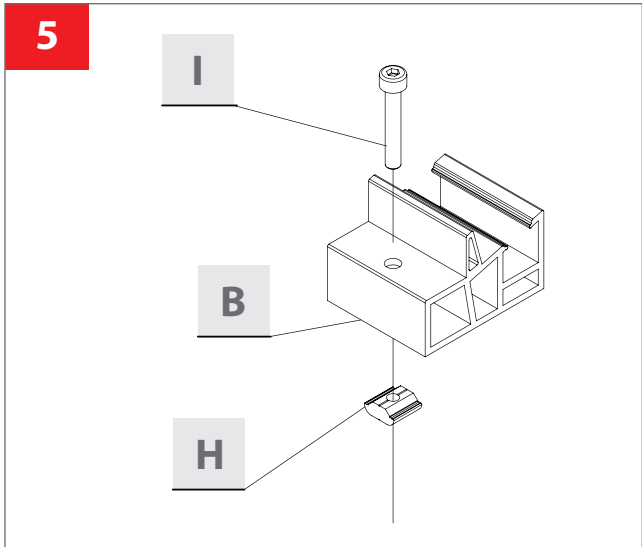


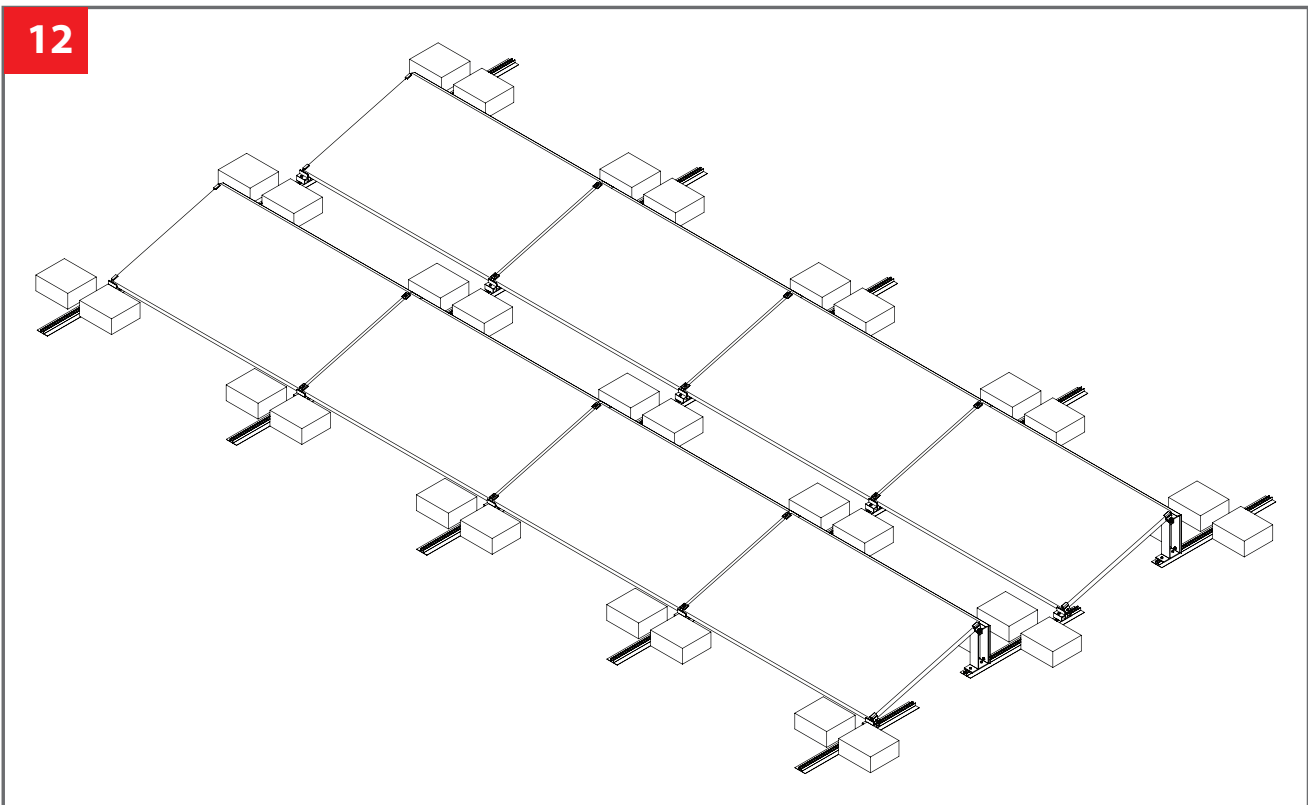
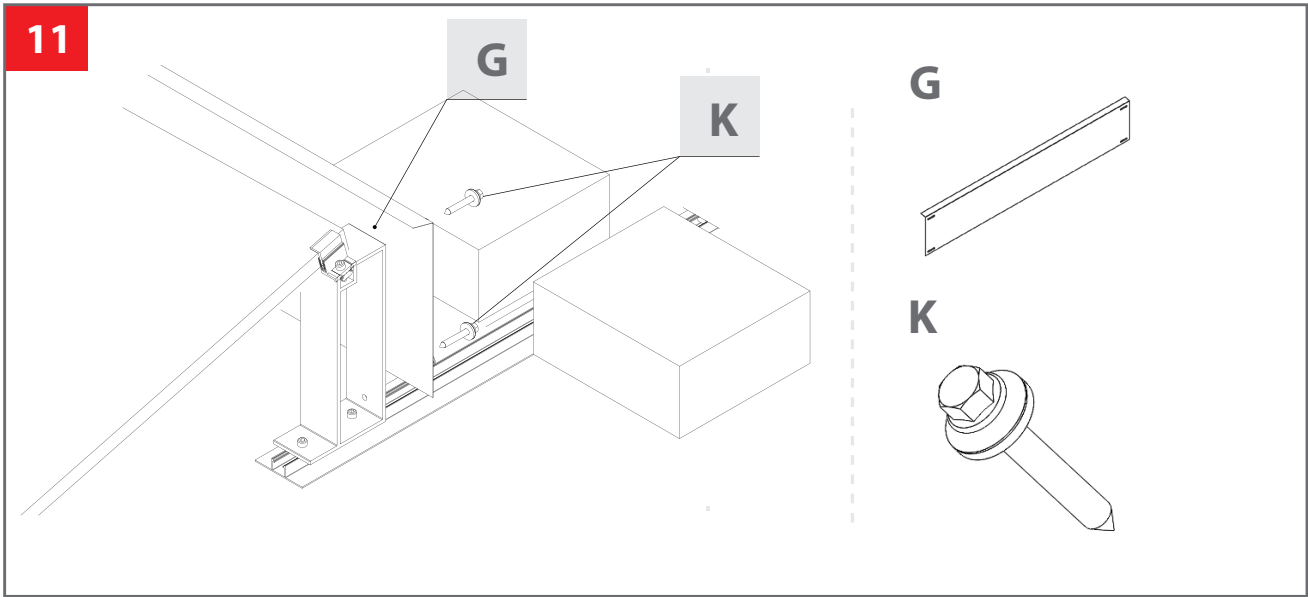
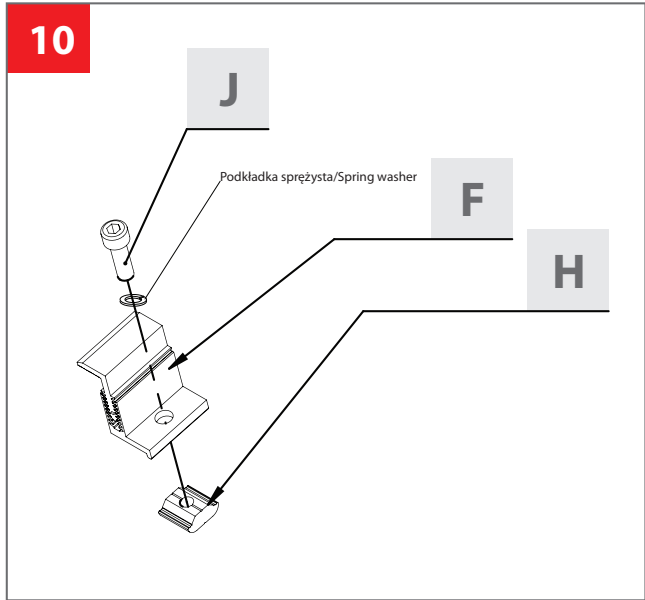
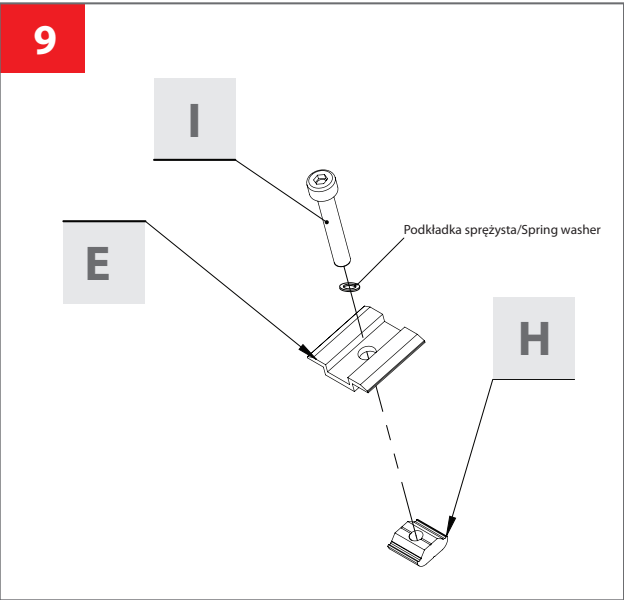
Elementy/elements



Montaż/Installation







Aneks: Minimalne odległości pomiędzy stelażami konstrukcji CORAB/

Annex: Minimal rates between the frames of the CORAB construction

Założenia/assumptions:

moduł/module: 1000x1670mm

kąt nachylenia dachu/roof inclination angle: 0°

panels deviated from the south orientation: max. +/- 10 degrees

Inwazyjny/screwed system	Balastowy/ballast
PI-017 - 1,7 m, 15° pion/vertical	PB-017 - 1,7 m, 15° pion/vertical
PI-027 - 2,8 m, 25° pion/vertical	PB-027 - 2,8 m, 25° pion/vertical
PI-037 - 3,76 m, 35° pion/vertical	PB-037 - 3,76 m, 35° pion/vertical
PI-018 - 1,02 m, 15° poziom/horizontal	PB-018 - 1,02 m, 15° poziom/horizontal
PI-028 - 1,66 m, 25° poziom/horizontal	PB-028 - 1,66 m, 25° poziom/horizontal
PI-038 - 2,25 m, 35° poziom/horizontal	PB-038 - 2,25 m, 35° poziom/horizontal
	PB-064 - 0,68 m, 10° AERO
	PB-068 - 1,02 m, 15° AERO

